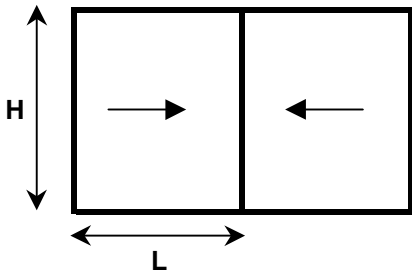
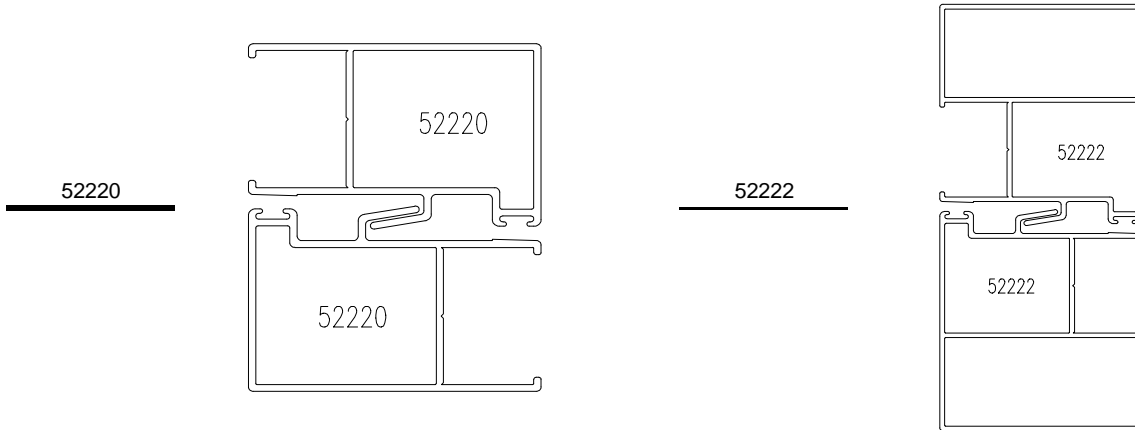


DIAGRAMA PARA DETERMINACION DE LIMITES DE FABRICACION (PRESION DE VIENTO)



CLASIFICACION	Presión (Pa)
C1	400
C2	800
C3	1200
C4	1600
C5	2000



C1 PRESION 400 Pa = 92 Km/h veloc. viento

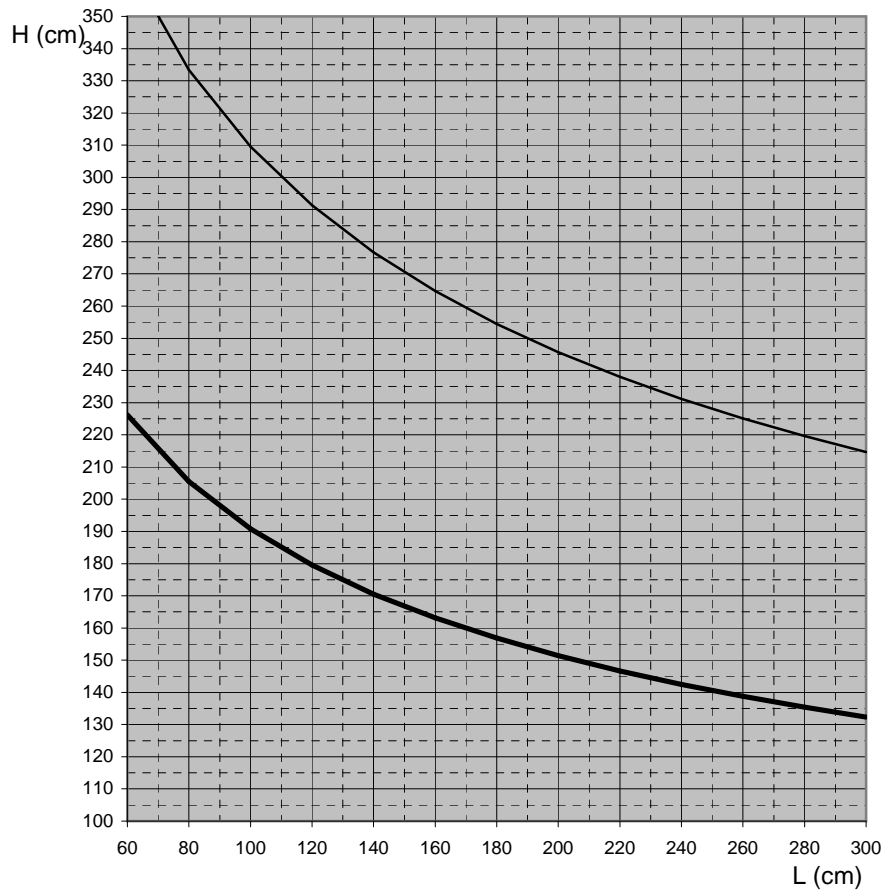
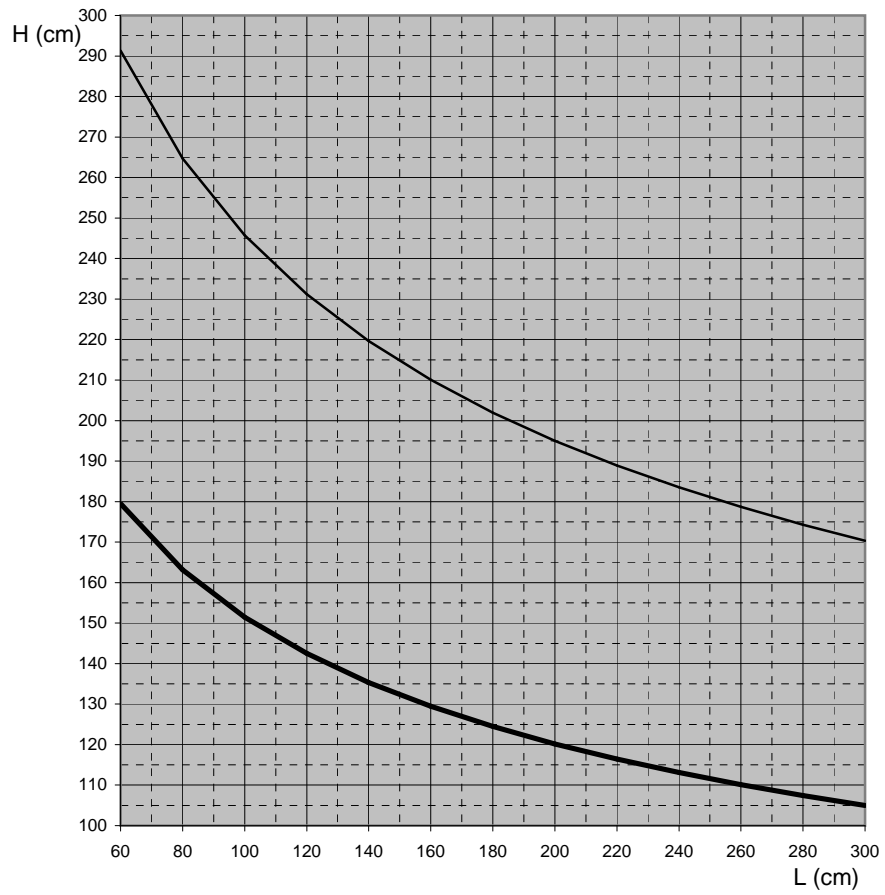


DIAGRAMA PARA DETERMINACION DE LIMITES DE FABRICACION (PRESION DE VIENTO)

C2 PRESION 800 Pa = 131 Km/h veloc. viento



C3 PRESION 1200 Pa = 160 Km/h veloc. viento

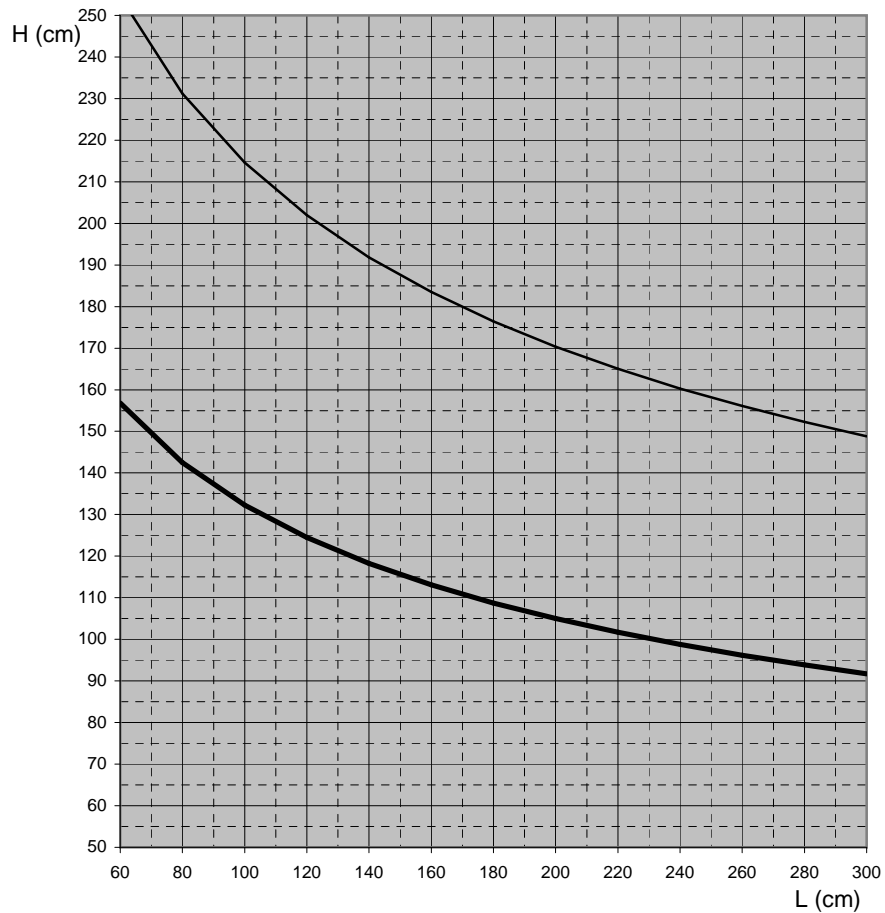
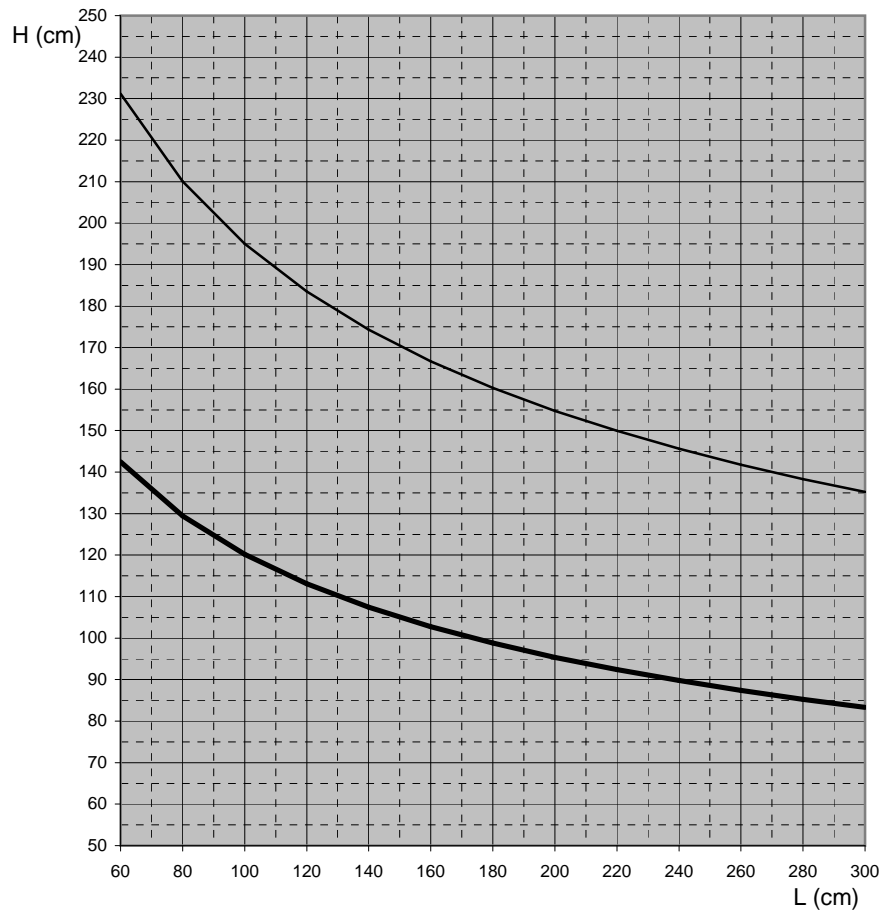


DIAGRAMA PARA DETERMINACION DE LIMITES DE FABRICACION (PRESION DE VIENTO)

C4 PRESION 1600 Pa = 185 Km/h veloc. viento



C5 PRESION 2000 Pa = 207 Km/h veloc. viento

