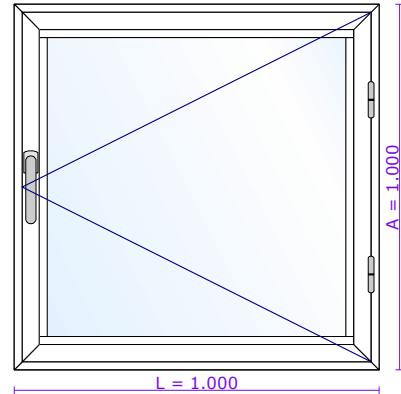


PRESUPUESTO: 10.090.255/1 Opt. 1
CLIENTE : ALUMINIO Y CARPINTERIA, S.A.
OBRA :
RESPONSABLE : Santiago Sancho Fornas

CÓDIGO : 0931002

Ventana practicable 1 hoja AE 0931



POS.: 1 CANTIDAD: 2 COLOR: LACADO BLANCO FECHA DE ENTREGA:

GRUPO 1

REFERENCIA	DESCRIPCION	Nº	Nº Tot.	L	A	CA	CB	ANG.
331002 R9010B	Junquillo	1	2	818		90	90	90
331002 R9010B	Junquillo	1	2	818		90	90	270
331002 R9010B	Junquillo	1	2	862		90	90	180
331002 R9010B	Junquillo	1	2	862		90	90	360
331100 R9010B	Marco	1	2	1.000		45	45	90
331100 R9010B	Marco	1	2	1.000		45	45	180
331100 R9010B	Marco	1	2	1.000		45	45	270
331100 R9010B	Marco	1	2	1.000		45	45	360
331221 R9010B	HOJA CURVA AE0931	1	2	956		45	45	90
331221 R9010B	HOJA CURVA AE0931	1	2	956		45	45	180
331221 R9010B	HOJA CURVA AE0931	1	2	956		45	45	270
331221 R9010B	HOJA CURVA AE0931	1	2	956		45	45	360
331602 N15D	Pletina cremona	2	4	358		90	90	
8100100	Junta cierre central	1	2	3.808				
8100200	Escuadra junta central	4	8					
8100500	Junta cierre interior burbuja	1	2	3.796				
8101000	Junta acristalar exterior	1	2	3.294,40				
8101200	Junta acristalar interior	2	4	818				
8101200	Junta acristalar interior	2	4	862				
8304200	Escuadra alineación marco-hoja	8	16					
8304300	Escuadra alineación hoja interior	4	8					
8304500	Escuadra alineación hoja interior	4	8					
8308000	Escuadra marco-hoja AE0931	8	16					
8705400 R9010B	Bisagra presión	2	4					
8706700 R9010B	Manilla super practicable	1	2					
8708000 T	Kit una hoja practicable	1	2					

GRUPO 10

REFERENCIA	DESCRIPCION	Nº	Nº Tot.	L	A	CA	CB	ANG.
VIDRIO 4/6/4_V	Vidrio 4/6/4	1	2	848	848			