

Sistema ALCAR AE0941N

Transmitancia

U_w desde 1,1 (W/m²K)

- Según UNE EN ISO 10077-1
- Consultar tipología, dimensión y vidrio

CTE- Apto para zonas climáticas

α - A - B - C - D - E

- En función de la transmitancia del vidrio

Máximo aislamiento acústico

$R_w = 47$ dB

Máximo acristalamiento de 48mm.

Categorías alcanzadas en banco de ensayos

Permeabilidad al aire (UNE-EN 1026:2000)
CLASE 4

Estanqueidad al agua(UNE-EN 1027:2000)
CLASE E 1800

Resistencia al viento(UNE-EN 12211:2000)
CLASE C5

- Ensayo de referencia 1230x1480 (2hojas)
Vidrio 4/12/4

Acabados

- Posibilidad bicolor
- Lacado colores (RAL, texturados y metalizados)
- Lacado imitación madera (sublimación, efecta)
- Lacado calidad marina
- Anodizado

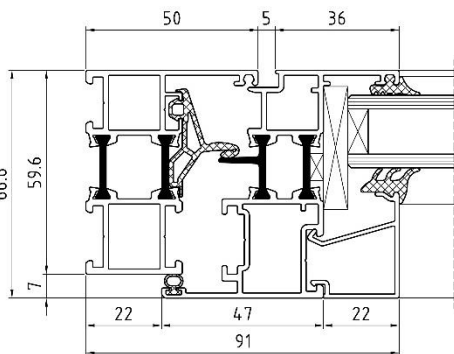


Secciones:

Marco 59,6mm.

Hoja 66,6 mm.

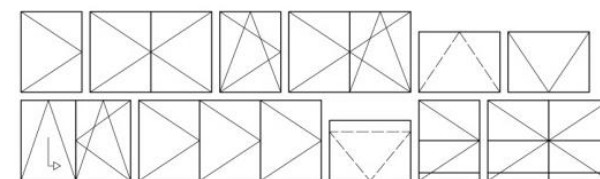
Longitud poliamida: 18,6mm.



grupo inalsa

alcar

100%
RECICLABLE



- Practicable de 1 y 2 hojas.
- Oscilo-batientes de 1 y 2 hojas.
- Abatibles de giro superior e inferior, y al interior o al exterior.
- Oscilo-correderas.
- Plegables de apertura interior y exterior.
- Proyectante deslizante.
- Puertas de 1 y 2 hojas apertura interior y exterior.

Dimensiones máximas/hojas

Peso máximo/hoja

1700x2400 mm.

120 Kg.

La confianza no se vende ni se compra, se gana

SERIE AE0941

Serie practicable con Rotura de Puente Térmico, en la que tanto el marco como la hoja están constituidos por dos perfiles tubulares unidos por dos barretas.

Otros datos de interés

- Anchura total del marco 59,6 mm.
- Anchura total de la hoja 66,6 mm.
- Los espesores máximos de acristalamiento son de 42 mm. en perfiles de 59,6mm. y de 48mm. en perfiles de 66,6 mm.



alcar

grupo inalsa