

Sistema ALCAR AE0949 HO CE

Transmitancia

U_w desde 1 (W/m²K)

- Según UNE EN ISO 10077-1
- Consultar tipología, dimensión y vidrio

CTE- Apto para zonas climáticas

α - A - B - C - D - E

- En función de la transmitancia del vidrio

Máximo aislamiento acústico

R_w = 41 dB

Máximo acristalamiento de 38mm.

Categorías alcanzadas en banco de ensayos

- Permeabilidad al aire (UNE-EN 1026:2000) CLASE 4
- Estanqueidad al agua(UNE-EN 1027:2000) CLASE E 1050
- Resistencia al viento(UNE-EN 12211:2000) CLASE C5
- Ensayo de referencia 1230x1480 (2hojas) Vidrio 4/12/4

Acabados

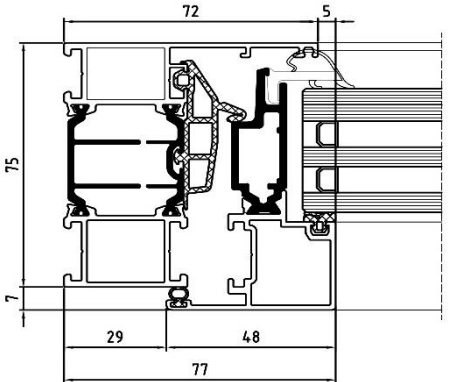
- Posibilidad bicolor
- Lacado colores (RAL, texturados y metalizados)
- Lacado imitación madera (sublimación, efecta)
- Lacado calidad marina
- Anodizado



Secciones:

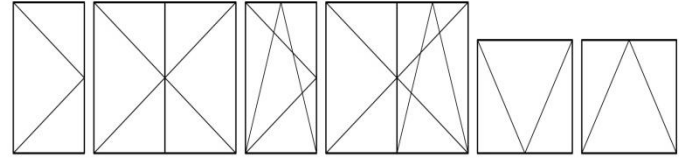
Marco 75mm.
Hoja 74 mm.

Long. poliamida marco: 34mm.
Long. poliamida hoja: 45 mm.



alcar

100%
RECICLABLE



- Practicable de 1 y 2 hojas.
- Oscilo-batientes de 1 y 2 hojas.
- Abatibles de giro superior e inferior, al interior.

Dimensiones máximas/hojas	Peso máximo/hoja
1500x2400 mm.	180 Kg.

La confianza no se vende ni se compra, se gana

SERIE AE0949 HO CE

Serie practicable con Rotura de Puente Térmico y cámara europea, diseñada para conseguir un cambio en la estética de la ventana, tanto por el exterior donde solamente se ve el marco, como por el interior donde al desaparecer el junquillo queda una superficie continua.

- Separación en el marco entre perfil exterior e interior con varillas de poliamida de 34mm.
- Hoja formada por un único perfil de aluminio, ensamblado con un perfil de poliamida y junquillo de PVC.
- Junta de estanqueidad tubular que mejora la estanqueidad y dificulta la transmisión térmica.

Otros datos de interés

- Anchura total del marco 75 mm.
- Anchura total de la hoja 74 mm.
- Los acristalamientos se efectúan mediante un solo junquillo de PVC colocado al exterior de la hoja con su junta de acristalamiento y cierre, y un juego de juntas interiores que nos permite acristalar hasta 38mm. de espesor.