

Sistema ALCAR AE0943

Transmitancia

U_w desde 0,8 (W/m²K)

- Según UNE EN ISO 10077-1
- Consultar tipología, dimensión y vidrio

CTE- Apto para zonas climáticas

α - A - B - C - D - E

- En función de la transmitancia del vidrio

Máximo aislamiento acústico

R_w = 47 dB

Máximo acristalamiento de 44mm.

Categorías alcanzadas en banco de ensayos

Permeabilidad al aire (UNE-EN 1026:2000)
CLASE 4

Estanqueidad al agua(UNE-EN 1027:2000)
CLASE E 1200

Resistencia al viento(UNE-EN 12211:2000)
CLASE C5

- Ensayo de referencia 1230x1480 (2hojas)
Vidrio 4/12/4

Acabados

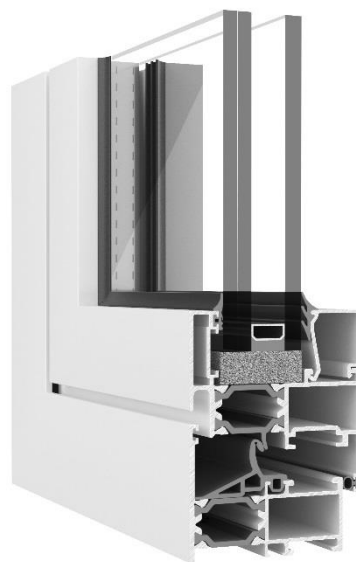
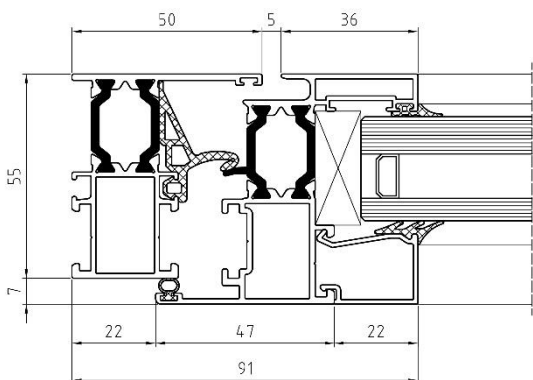
- Posibilidad bicolor
- Lacado colores (RAL, texturados y metalizados)
- Lacado imitación madera (sublimación, efecta)
- Lacado calidad marina
- Anodizado



Secciones:

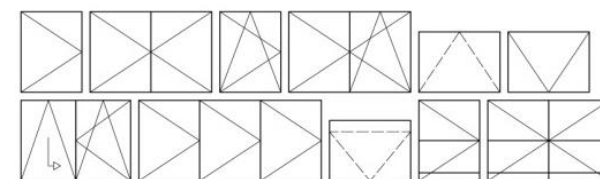
Marco 55 mm.

Hoja 62 mm.



alcar

100%
RECICLABLE



- Practicable de 1 y 2 hojas.
- Oscilo-batientes de 1 y 2 hojas.
- Abatibles de giro superior e inferior, y al interior o al exterior.
- Oscilo-correderas.
- Plegables de apertura interior y exterior.
- Proyectante deslizante.
- Puertas de 1 y 2 hojas apertura interior y exterior.

Dimensiones máximas/hojas

Peso máximo/hoja

1500x2400 mm.

120 Kg.

La confianza no se vende ni se compra, se gana

SERIE AE0943

Serie practicable con Rotura de Puente Térmico, en la que tanto el marco como la hoja están constituidos por un perfil tubular compuesto de dos perfiles unidos por dos barretas aislantes de 24,8mm.

Otros datos de interés

- Anchura total del marco 55 mm.
- Anchura total de la hoja 62 mm.
- Los espesores máximos de acristalamiento son de 40mm. en perfiles de 55mm. y de 44mm. en perfiles de 60,2 mm.